

**ПОДЪЕМНИК
ТЕЛЕСКОПИЧЕСКИЙ
ЭЛЕКТРОГИДРАВЛИЧЕСКИЙ
GTWY10-200 AC**

Руководство по эксплуатации

GTWY10-200.000 PЭ

2017 г.

Наименование предприятия-изготовителя:

«Niuli Machinery Manufacture» CO., LTD

Китайская Народная Республика

Настоящее руководство по эксплуатации распространяется на подъемник телескопический электрогидравлический GTWY10-200 АС (далее по тексту – изделие) предназначенное для ознакомления обслуживающего персонала с устройством и работой подъемника, его основными техническими данными и характеристикой, а также служит руководством по монтажу, эксплуатации, хранению и техническому обслуживанию.

РЭ может служить информационным материалом для ознакомления с изделием проектных, монтажных и эксплуатационных организаций.

РЭ рассчитано на обслуживающий персонал, прошедший подготовку по техническому использованию и обслуживанию электрических устройств.

В связи с систематически проводимыми работами по совершенствованию конструкции и технологии изготовления в конструкцию могут быть внесены изменения, не отражённые в настоящем РЭ, не влияющие на параметры изделия, на условия его монтажа и эксплуатации.

Дополнительно, кроме настоящего РЭ, следует руководствоваться:

- ~ Законодательством Российской Федерации.
- ~ Требованиями действующих технических регламентов и нормативных документов, в том числе:
 - ~ Техническим регламентом таможенного союза о безопасности машин и оборудования;
 - ~ Правилами устройства электроустановок;
 - ~ Правилами технической эксплуатации электроустановок потребителей.

Ответственность за обеспечение мер безопасности возлагается на собственника.

1 ОПИСАНИЕ И РАБОТА

1.1 Описание и работа изделия

1.1.1 Назначение изделия

Подъемник телескопического типа GTWY10-200 АС разработан для выполнения высотных работ: подъема рабочих, необходимых инструментов, материалов на рабочую высоту, на которой необходимо произвести работы непосредственно с платформы.

Монтаж, пуск и эксплуатация подъемника должны проводиться в соответствии с «Правилами устройства электроустановок (ПУЭ)», «Правилами технической эксплуатации электроустановок потребителей и техники безопасности при эксплуатации электроустановок потребителей» (ПТЭ и ПТБ)».

Изделие может эксплуатироваться в условиях умеренного климата У категории 1 по ГОСТ 15150. Допустимая температура окружающей среды – от минус 15 °С до плюс 40 °С.

Подъемник телескопического типа используется в закрытых и открытых помещениях на ровных и устойчивых поверхностях. Применяется главным образом для выполнения отделочных работ, текущего ремонта производственных помещений, замены фонарей и ламп в помещениях, обслуживания уличных фонарей, чистки стен и т.д.

Пролеты цехов и рабочие зоны должны отвечать требованиям, указанным в данном руководстве.

1.1.2 Принцип работы

Подъемник телескопический является устройством с гидравлическим приводом. Два гидравлических цилиндра посредством телескопической мачты поднимают платформу. Приводной механизм состоит из насоса и двигателя переменного тока. Перемещение рабочей платформы подъемника в нижнее положение производится открытием двустороннего клапана. Скорость опускания регулируется с помощью встроенного нагнетательного клапана высокой точности. Гидравлическая система телескопического подъемника оснащена предохранительным клапаном, предназначенным для защиты подъемника от перегруза. Вышка снабжена контакторным электрическим управлением.

Конструктивно подъемник, состоит из опорной рамы на колесах, силовых диагональных тяг и рабочей платформы. Опорная рама - сварная конструкция, выполненная с необходимой прочностью. Рабочая платформа представляет собой ровную горизонтальную площадку для проведения каких-либо работ.

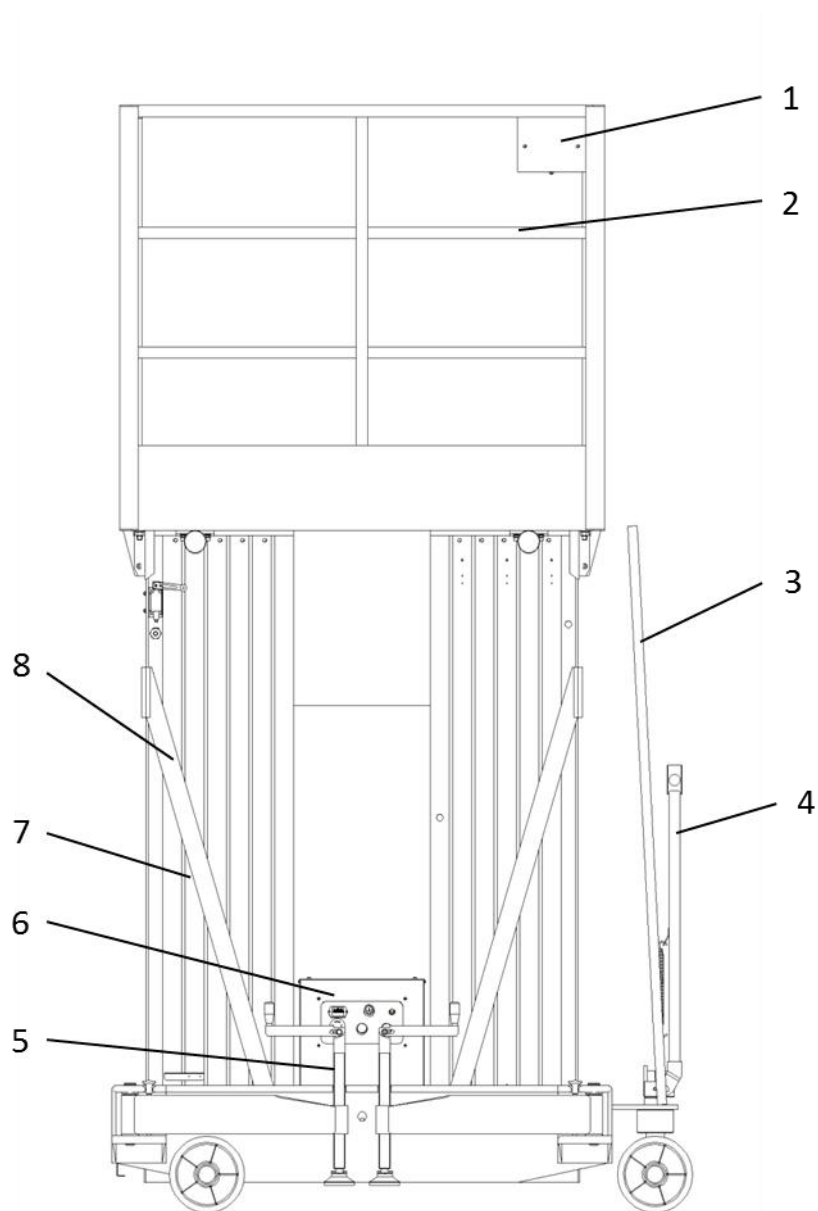
На вышке прикреплена информационная табличка с указанием грузоподъемности. Снимать табличку запрещается.

Безопасность и надежность работы обеспечивают 4 опоры, закрепленные по углам рамы, поддерживающие вышку во время работы. Они предназначены для выравнивания уровня и

устранения наклона. Состоят из вертикальных штанг и выдвижных консолей. Выдвижение опоры увеличивает зону опоры и гарантирует устойчивость подъемника.

Внешний вид подъемника

1.1.3 Основные элементы подъемника



1 – Пульт управления

2 – Ограждение

3 - Лестница

4 – Ручка для передвижения платформы

5 – Выдвижные опоры

6 – Щиток управления

7 – Мачта

8 – Концевой выключатель

1.1.4 Основные технические характеристики

1. Грузоподъемность, кг	250
2. Рабочая высота подъема, м	12,0
3. Высота подъема платформы, м	10,0
4. Размеры платформы, м	1,54 x 0,66
5. Высота в транспортном положении, м	1,86
6. Ширина в транспортном положении, м	0,82
7. Длина в транспортном положении, м	1,79
8. Время подъема платформы на наибольшую высоту, с	70
9. Опорный контур, м:	2,0×1,48
10. База, м	1,44
11. Колея колес, м: передних задних	0,170 0,736
12. Двигатель	220В - 1,5кВт
13. Масса подъемника, кг	712

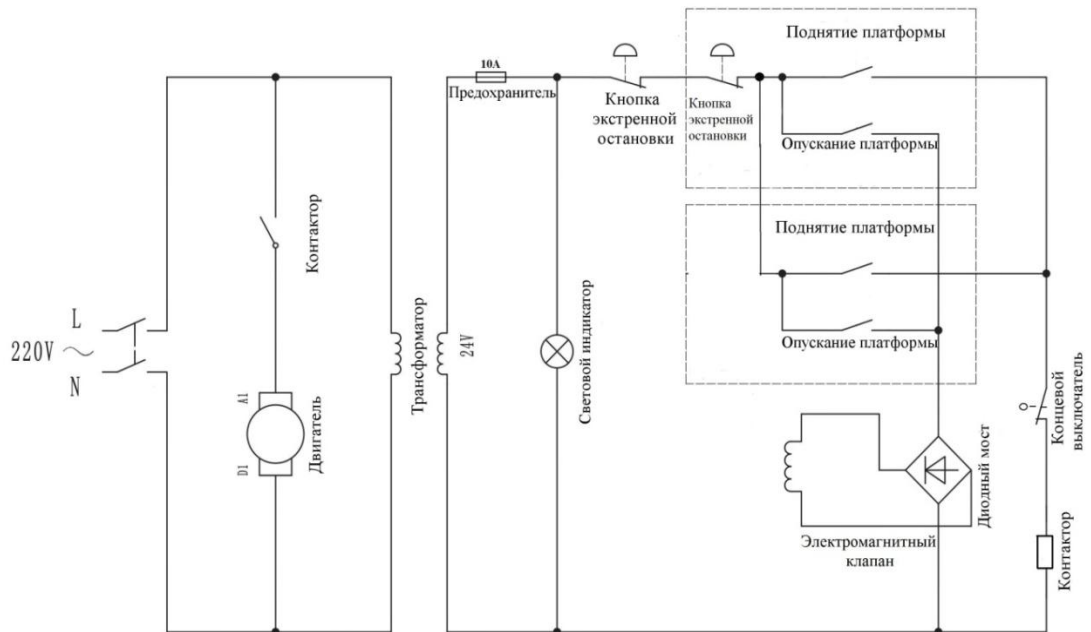


Рисунок 2. Схема электрическая принципиальная

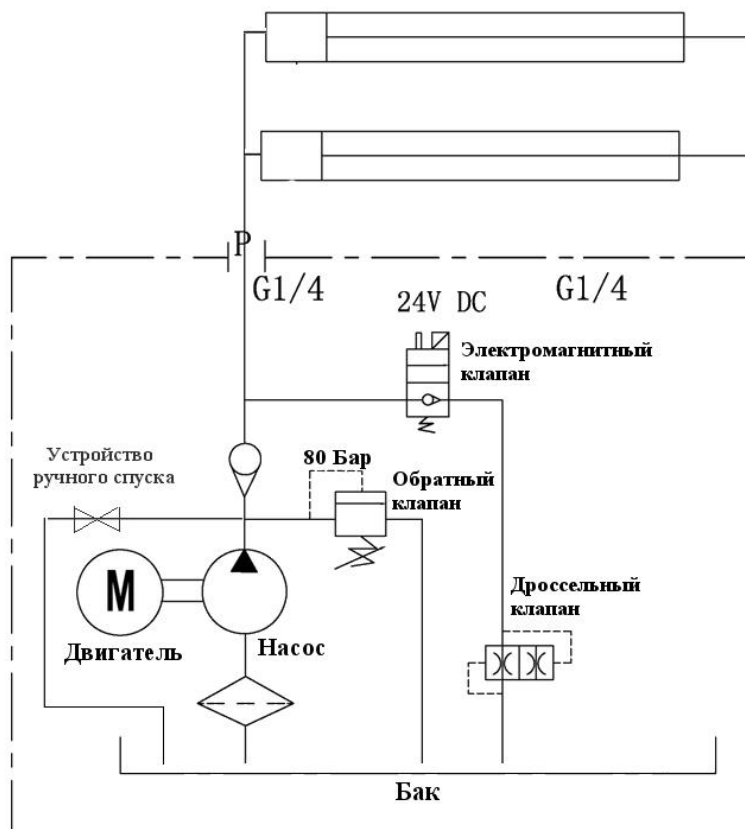


Рисунок 3. Схема гидравлическая

1.1.5 Маркировка

1.1.5.1 На подъемнике должна быть прикреплена табличка по ГОСТ 12971, содержащая:

- ~ товарный знак изготовителя;
- ~ наименование и условное обозначение изделия;
- ~ порядковый номер изделия по системе нумерации изготовителя;
- ~ дату выпуска (месяц, год);
- ~ грузоподъемность, кг
- ~ обозначение технических условий.

1.1.5.2 Маркировка тары и всех грузовых мест должна быть выполнена в соответствии с ГОСТ 14192 и требованиями договора между предприятием и внешнеэкономической организацией.

1.1.6 Консервация

1.1.6.1 Подъемник поставляется законсервированным в соответствии с ГОСТ 9.014. Срок консервации – 2 года.

1.1.6.2 Сведения о консервации (дата, исполнитель и т.д.) содержатся в соответствующем разделе паспорта.

1.1.6.3 По окончании срока действия консервации подъемник следует подвергнуть повторному консервированию с отметкой даты, срока действия и исполнителя в паспорте.

1.1.7 Упаковка

1.1.7.1 Подъемник поставляется упакованный в полиэтиленовую пленку. Составные части подъемника фиксируются от перемещения упаковочной лентой.

1.1.7.2 Комплектующие изделия, запасные части, все детали и крепеж, снимаемые во время транспортирования с оборудования, должны быть законсервированы по ГОСТ 9.014 и упакованы в ящики по ГОСТ 10198.

1.1.7.3 Документация к оборудованию должна быть упакована в пакет из влагонепроницаемого материала по ГОСТ 8828 или ГОСТ 10354.

1.2 Устройство

1.2.1 Гидравлическая система

Все рабочие движения подъемника совершаются за счет энергии гидравлической системы. Энергия в гидросистему передается при помощи саморегулирующегося насоса.

Подъем рабочей платформы вверх осуществляется при помощи гидроцилиндра. Гидравлическая жидкость подается в гидроцилиндр и отводится из него через

двухпозиционный электромагнитный клапан. Напор гидравлической жидкости регулируется при помощи пропорционального клапана, что обеспечивает возможность регулирования скорости опускания платформы. Ввиду того, что подъемник оборудован только одним гидронасосом, одновременное совершение двух рабочих движений невозможно.

1.2.2 Электрическая система и устройства безопасности

Бортовая электросеть подъемника предназначена для питания электромотора. Питание производится от сети через трансформатор 12В.

1.2.3 Выдвижные боковые опоры

В подъемнике предусмотрены выдвижные боковые опоры.

2 ИСПОЛЬЗОВАНИЕ ПО НАЗНАЧЕНИЮ

2.1 Общие указания

При производстве работ по монтажу, пуску, регулировке, а также эксплуатации, техническому обслуживанию и ремонту необходимо выполнять правила по технике безопасности, указанные:

- настоящего Руководства;
- СНиП III – 4 - 80 «Техника безопасности в строительстве»;
- «Правила технической эксплуатации электроустановок потребителей (ПТЭ)»;
- «Пробила техники безопасности при эксплуатации электроустановок потребителей (ПТБ);

2.2 Эксплуатационные ограничения

2.2.1 ЗАПРЕЩАЕТСЯ:

~ допускать к управлению и обслуживанию подъемника лиц не прошедших аттестацию;

~ подъём и перемещение груза, превышающего грузоподъёмность;

~ эксплуатация подъемника в режиме, превышающем указанный в паспорте;

~ нахождение лиц, не имеющих прямого отношения к производимой работе на месте производства работ.

2.2.2 Запрещается ведение технологических процессов, а также работа подъемника с неисправными или отключенными системами контроля, управления и защиты.

2.2.3 Строго запрещено эксплуатировать подъемник с демонтированными или неисправными узлами и деталями.

2.2.4 Все работы, связанные с подключением распределительного шкафа к кабельной сети и его обслуживанием должны производиться при снятом напряжении сети.

2.2.5 Подключение распределительного шкафа, демонтаж, ремонт должны производиться квалифицированными специалистами с соблюдением "Правил эксплуатации электроустановок потребителей" и "Межотраслевых правил по охране труда (правила безопасности) при эксплуатации электроустановок". Открывание шкафа должно производиться только при снятом напряжении сети.

2.2.6 Запрещается подавать напряжение на распределительный шкаф при открытой дверце.

2.2.7 Эксплуатация распределительного шкафа вне температурного диапазона запрещена - слишком низкая или слишком высокая температура окружающего воздуха приведет к некорректной работе электронного модуля управления, что повлечет за собой самопроизвольное или некорректное срабатывание исполнительных механизмов.

2.2.8 Завод-изготовитель не несет ответственности за безопасную эксплуатацию и работоспособность подъемника в случае изменения потребителем конструкции оборудования, замены комплектующих изделий, которые не отвечают предъявляемым к ним требованиям, вскрытия пломб и самостоятельного регулирования составных элементов и т.п.

2.2.9 При эксплуатации подъемника необходимо выполнять в полном объеме все требования по техническому обслуживанию, хранению и транспортированию.

2.3 Подготовка изделия к использованию

2.3.1 Меры безопасности при подготовке изделия

2.3.1.1 Меры безопасности при проведении такелажных и стропальных работ должны производиться в соответствии с проектом организации строительства (ПОС), проектом производства работ, технологическими картами или технологическими схемами.

2.3.1.2 Во избежание повреждения частей подъемника следует внимательно ознакомиться с манипуляционными знаками, нанесенными на составных частях подъемника.

2.3.1.3 Эксплуатация подъемника должна осуществляться в соответствии с технологической инструкцией, разработанной и утвержденной в установленном порядке.

2.3.1.4 На рабочих местах должны быть размещены схемы расположения основных узлов подъемника, схемы технологических связей и коммуникаций.

2.3.1.5 При выполнении электромонтажных работ на месте эксплуатации должны соблюдаться действующие правила техники безопасности при эксплуатации электроустановок напряжением до 1000 В.

2.3.1.6 Освещение подъемника, должны отвечать требованиям строительных норм и правил и государственных стандартов.

2.3.1.7 Предварительный инструктаж, медицинское освидетельствование работников, инструктаж и обучение при приеме на работу, периодичность обучения и повторный инструктаж должны осуществляться согласно нормативных требований РФ.

2.3.2 Объем и последовательность внешнего осмотра изделия

2.3.2.1 Осмотру подлежат металлоконструкции, электрооборудование, сварные элементы, соединительные элементы, крепёжные детали, проводится замер сопротивления заземления.

2.3.2.2 При визуальном осмотре всего подъемника особое внимание необходимо обратить на возможные утечки электролита из батарей, и места повреждения лакокрасочного покрытия.

2.3.2.3 Необходимо проверить: отсутствие утерянных болтов, винтов, гаек; целостность гидравлических рукавов, отсутствие подтеканий гидравлической жидкости; надежность электрических соединений и целостность проводов.

2.3.2.4 Проверьте пантографную стрелу и платформу, на них не должно быть видимых повреждений, следов износа или деформации.

2.3.2.5 Удостоверьтесь в отсутствии утечек, признаков изнашивания; следов ударов, столкновений, царапин, ржавчины или инородных материалов на штоках гидроцилиндров.

2.3.2.6 Проверьте насос и гидравлическую станцию: не допускаются никакие утечки.

2.3.2.7 Проверьте состояние кабеля к пульту управления на рабочей платформе.

2.3.2.8 Проверьте момент затяжки колесных гаек и износ шин.

2.3.3 Правила и порядок осмотра рабочих мест

2.3.3.1 Воздух рабочей зоны (на рабочих местах) проверяется по ГОСТ 12.1.005

2.3.3.2 Удостоверьтесь, что основание, на котором расположен подъемник, достаточно ровное, стабильное, и способно выдержать полную массу подъемника, обратите внимание на рабочую зону.

2.3.3.3 Необходимо убедиться, что поблизости нет объектов, которые могли бы препятствовать:

- передвижению подъемника;
- подъему рабочей платформы;

2.3.3.4 Не используйте подъемник при температурах ниже минус 15 °С.

2.3.3.5 Проверьте отсутствие масляных пятен или следов других смазочных материалов на рабочей платформе и поручнях рабочей платформы.

2.3.3.6 Перед подъемом и опускание рабочей платформы удостоверьтесь в отсутствии людей в непосредственной близости от подъемника.

2.3.4 Правила и порядок осмотра и проверки готовности изделия к использованию

2.3.4.1 Перед пуском подъемника в работу оператор обязан осмотреть и проверить:

- ~ исправность всех выключателей и блокировок;
- ~ состояние металлоконструкций в доступных для осмотра местах;
- ~ наличие заземляющих перемычек;
- ~ наличие общего освещения.

2.3.4.2 Администрация предприятия обязана выделить оператору время для осмотра подъемника при приеме смены. При этом осмотр подъемника должен производиться совместно с оператором, сдающим смену.

2.3.5 Подготовка подъемника к монтажу.

2.3.5.1 Изготовленный подъемник поставляют потребителю в собранном виде. Крупногабаритные сборочные единицы поступают без упаковки, мелкие детали, комплектующие изделия и монтажные части в упаковке. Каждое место имеет маркировку.

2.3.5.2 При получении подъемника, потребитель должен осмотреть его, проверить комплектность по сопроводительным документам и принять в установленном порядке для данного вида транспорта.

2.3.5.3 Перед монтажом подъемника узлы и электрооборудование освободить от упаковочного материала. Ящики распаковать осторожно, чтобы не повредить оборудование. Все узлы и электрооборудование тщательно очистить от загрязнения и ржавчины.

2.3.5.4 Механизмы, покрытые антикоррозийным составом, промыть растворителем, протереть маслом и вытереть насухо ветошью.

2.3.5.5 Выделить площадку, достаточную для свободного и удобного оперирования подъемника при подготовке к монтажу и в период монтажа.

2.4 Использование изделия

2.4.1 Порядок действия обслуживающего персонала при выполнении задач применения изделия

2.4.1.1 Во время работы оператор должен следить за тем, рабочее место было хорошо освещено. При недостаточном освещении оператор должен прекратить работу и сообщить об этом лицу, ответственному за безопасное производство работ.

2.4.1.2 Оператору не разрешается:

- ~ самостоятельно ремонтировать электрооборудование;
- ~ сбрасывать что-либо с подъемника вниз.

2.4.1.3 При работе подъемника в несколько смен оператор обязан после окончания своего рабочего времени передать подъемник сменщику или ответственному лицу.

2.4.2 Меры безопасности при использовании изделия по назначению

2.4.2.1 К работам по обслуживанию и ремонту подъемника допускается персонал, ознакомленный с “Правилами эксплуатации электроустановок” и “Правилами техники безопасности при эксплуатации электроустановок потребителей”, инструкциями по технике безопасности предприятия, эксплуатирующего подъемник.

2.4.2.2 Значение сопротивления между заземляющим зажимом и каждой доступной прикосновению металлической токоведущей частью подъемника и распределительного шкафа, пульта управления, которая может оказаться под напряжением, менее 0,1 Ом. Сопротивление изоляции между отдельными металлическими частями, где проложены изоляционные прокладки, более 1 МОм. Сопротивление изоляции силовых цепей и цепей управления, относительно их каркасов более 5 МОм.

2.4.2.3 Эквивалентный уровень звука на рабочих не превышает 80 дБ в соответствии с ГОСТ 12.1.003.

2.4.2.4 Уровень вибрации на рабочих местах – одночисловой показатель виброускорения не превышает 100 дБ, в соответствии с ГОСТ 12.1.012.

2.4.2.5 Все такелажные и сборочные работы при сборке должны выполняться лицами, имеющими право на выполнение этих работ. Детали в процессе сборки должны быть установлены в устойчивое положение и надёжно закреплены.

2.4.2.6 Запрещается владельцу самостоятельно производить ремонт подъемника и вносить какие-либо изменения в его конструкцию.

2.4.2.7 Запрещается проводить ремонт, профилактическое обслуживание на работающем подъемнике.

2.4.2.8 Ремонт, профилактическое обслуживание, чистку и т.д. проводить с обязательным отключением от сети питания электроэнергией.

2.5 Возможные повреждения металлоконструкций и способы их устранения

Таблица 1 — Возможные повреждения металлоконструкций и способы их устранения

Характер повреждений	Возможные причины	Способ обнаружения	Способы устранения повреждений
Трещины в сварных швах металлоконструкций	Механические воздействия по металлоконструкциям подъемника, нарушение правил эксплуатации подъемника	Наружный осмотр	Устранение повреждений металлоконструкций должно проводиться по проекту, разработанной специализированной организацией
Трещины в основном металле металлоконструкций			
Насос не подает жидкость в систему	Неправильное направление вращения вала насоса	Наружный осмотр	Изменить направление вращения вала
	В баке мало рабочей жидкости		Долить жидкость до отметки маслоуказателя
	Засорился всасывающий трубопровод		Прочистить трубопровод
	Подсос воздуха во всасывающей трубе		Подтянуть соединение
	Поломка насоса		Устранить повреждения или заменить насос
	Велика вязкость жидкости		Заменить жидкость
	Засорился демпфер переливного клапана		Промыть клапан и прочистить демпферное отверстие
Насос не создает давления в системе	Насос не подает жидкость в систему	Наружный осмотр	См. выше
	Большой износ насоса (внутренние утечки велики)		Проверить производительность насоса на холостом ходу и под нагрузкой. При объемном КПД ниже паспортного заменить насос.
	Большие внешние утечки по валу через корпус насоса		Заменить уплотнения. Проверить, нет ли раковин, трещин и т.д. При их обнаружении заменить насос
	Большие внутренние утечки в гидросистеме		Заменить уплотнения. Проверить узлы гидросистемы на герметичность и отремонтировать
	"Завис" золотник предохранительного клапана или не "сел" на седло переливной клапан		Разобрать и промыть клапан, проверить состояние демпфера, пружины, шарика и его седла
	Уменьшение вязкости масла вследствие его нагрева (обычно выше 50 С)		Улучшить условия охлаждения масла
Шум и вибрация в системе	Большое сопротивление во всасывающем трубопроводе	Наружный осмотр, измерения	Увеличить проходное сечение труб
	Мала пропускная способность фильтра или он засорился		Заменить фильтр или промыть его
	Подсос воздуха во всасывающей трубе		Подтянуть соединения
	Засорился сапун в баке		Прочистить сапун
	Вибрация клапана		Разобрать и проверить демпфирующие каналы
	Резкое изменение проходного сечения трубопроводов		Увеличить и выправить проходные сечения трубопроводов
	Нежесткое крепление трубопроводов		Закрепить трубопроводы
Неравномерное движение рабочих органов	Наличие воздуха в гидросистеме	Наружный осмотр	Выпустить воздух из системы
	Давление настройки предохранительного клапана близко к давлению, необходимому для движения рабочих органов		Настроить предохранительный клапан на давление на 0,5...1,0 МПа больше, чем давление, необходимое для движения рабочих органов

	Малое противодействие на сливе из цилиндра		Повысить сопротивление на сливе (регулировкой дросселя или подпорного клапана)
	Механическое заедание подвижных частей гидроцилиндра Неравномерная подача масла насосом. Шум и стук в насосе вследствие поломки одной из лопаток или плунжера		Отремонтировать гидроцилиндр Заменить насос
Резкое уменьшение скорости движения при росте нагрузки	Большие внутренние или внешние утечки в элементах гидросистемы	Наружный осмотр	
	Регулятор скорости заедает в открытом положении		Разобрать регулятор скорости, проверить исправность пружины и плавность перемещения золотника. Устранить дефекты, промыть и собрать регулятор
	Предохранительные и перепускные клапаны отрегулированы на низкое давление		Настроить предохранительные и перепускные клапаны
Постепенное уменьшение скорости движения рабочего органа	Загрязнение рабочей жидкости	Наружный осмотр	Заменить жидкость и промыть гидросистему
	Засорение фильтров, дросселей и других аппаратов системы. Облитерация (заращивание) щелей дросселя		Промыть аппаратуру
	Износились уплотняющие поверхности гидроагрегатов или снизилась вязкость рабочей жидкости		Увеличить минимальное открытие дросселя или установить дроссель с меньшим минимальным расходом Заменить износившиеся гидроагрегаты или заменить рабочую жидкость
Повышенное давление в нагнетательной линии при холостом ходе	Повысились потери давления в системе из-за неправильного выбора аппаратуры, уменьшенного проходного сечения трубопроводов, а также в результате некачественного монтажа	Наружный осмотр	Заменить аппаратуру, установить трубопроводы с большим проходным сечением, исключить излишние изгибы, соединения и т.п.
	Засорился канал управления переливным клапаном распределителя		Прочистить каналы распределителя
	Повышенные механические сопротивления движению рабочих органов		Устранить недостатки конструкции, отремонтировать штоки цилиндров и т.п.
Повышенный нагрев масла в системе	Повышенные потери давления в трубопроводах и гидроаппаратуре. Плохой отвод тепла от бака и трубопроводов	Наружный осмотр	улучшить теплоотвод от бака и труб
	Насос не разгружается во время пауз		Проверить работу разгрузочного устройства, устранить дефекты
	Неисправность терморегулирующей аппаратуры		Устранить неисправность
Обратный клапан пропускает жидкость при изменении направления потока	Клапан не прилегает седлу. Дефект рабочих кромок клапана или седла. Сломалась пружина клапана	Наружный осмотр	Разобрать клапан, проверить состояние седла, конуса клапана и пружины. Устранить дефекты, промыть и собрать клапан
Предохранительный клапан не удерживает давления	Засорился демпфер или седло клапана. Потеря герметичности в системе дистанционной разгрузки	Наружный осмотр	Прочистить демпфер, промыть потоком жидкости
	Износился шарик или седло		Заменить шарик или седло
	Сломалась пружина		Заменить пружину.

Через дренажные отверстия идут большие утечки	Износились уплотнения	Наружный осмотр	Заменить уплотнения
	Износились рабочие поверхности подвижных распределительных устройств		Произвести ремонт или замену
Обрыв и трещины маслопроводов с нарушением герметизации	Недопустимые деформации гибких рукавов	Наружный осмотр	Довести конструкцию маслопровода
	Старение и износ гибких рукавов		Заменить рукав
	Резонансные колебания трубопроводов		Закрепить трубы скобами
	Значительные пики давления в гидросистеме		Поставить перепускные клапаны и демпферы. Снизить скорость рабочего органа
Редукционный клапан не понижает давления или понижает недостаточно	Регулирующая пружина сжата почти до полного прилегания витков. Золотник клапана заедает. Засорилась линия отвода масла после шарика в бак. Осела регулирующая пружина. Засорилось демпферное отверстие золотника. Между шариком и седлом попала грязь или поврежден шарик	Наружный осмотр	Разобрать клапан промыть и заменить дефектные детали
Скорость подачи силового узла мала и падает при нагрузке (регулирование с помощью регулятора расхода)	Засорилась щель дросселя. Ослабла пружина встроенного редукционного клапана или застрял золотник	Наружный осмотр	Разобрать и промыть с заменой дефектных деталей
	Повышение утечки в насосе и гидроагрегатах		Заменить износившиеся гидроагрегаты
	Большая вязкость масла		Заменить масло
Поток масла не реверсируется золотником приточного исполнения	Заедание золотника в корпусе вследствие грязного масла, пережима крепежных болтов, не плоскостности монтажной поверхности, поломки возвратных пружин, отсутствия давления управления	Наружный осмотр	Разобрать и промыть золотник. Ослабить крепежные болты. Повысить давление управления.
	Сбился толкатель электромагнита золотника управления. Сгорела катушка или расклепался якорь		Заменить дефектные детали
Масло и пена выбрасываются через заливную горловину маслобака или крышку встроенного сливного фильтра	Избыток масла в баке.	Наружный осмотр	Слить часть масла
	Подсос воздуха в гидросистему		Подтянуть соединения всасывающей линии
	Засорился фильтр или повреждены уплотнения крышки фильтра. Нет замедлительного клапана на сливе из цилиндра.		Промыть фильтр и заменить уплотнения

2.6 Действия в экстремальных условиях

2.6.1 При угрозе или возникновении пожара необходимо произвести отключение электрооборудования от системы электропитания и действовать в соответствии с действующими нормативной документацией и инструкциями по предприятию, эксплуатирующего подъемник в целом.

2.6.2 При возникновении отказов в работе (сбои в работе автоматики) необходимо отключить электропитание до выяснения и устранения причин, повлекших их возникновение.

2.6.3 В случае экстренной эвакуации обслуживающего персонала необходимо произвести отключение электроэнергии и действовать в соответствии с действующими нормативной документацией и инструкциями по предприятию, эксплуатирующей подъемник.

2.6.4 При возникновении аварий и ситуаций, которые могут привести к авариям и несчастным случаям, необходимо:

2.6.4.1 Немедленно прекратить работы и известить руководителя работ.

2.6.4.2 При изменении погодных условий (при температуре окружающей среды ниже указанной в паспорте подъемника) работы необходимо прекратить и доложить об этом руководителю.

2.6.4.3 При появлении признаков неисправности двигателя, гидросистемы или подъемного механизма работу необходимо приостановить и принять меры к устранению неисправностей.

В случае невозможности оперативного устранения неисправности, нахождение людей в подъемнике на высоте не допускается, необходимо принять меры для ее спуска.

2.6.4.4 При потере устойчивости подъемника (поломка выносной опоры, перегруз и т.п.) машинист должен немедленно прекратить подъем, подать предупредительный сигнал, опустить подъемник на землю или площадку и установить причину аварийной ситуации.

2.6.4.5 Если во время работы подъемника работающий соприкоснулся с токоведущими частями, машинист, прежде всего, должен принять меры по освобождению работающего от действия электрического тока, соблюдая меры личной безопасности, и оказать необходимую первую помощь.

2.6.5 При несчастном случае:

2.6.5.1 Немедленно организовать первую помощь пострадавшему и при необходимости доставку его в медицинскую организацию.

2.6.5.2 Принять неотложные меры по предотвращению развития аварийной или иной чрезвычайной ситуации и воздействия травмирующих факторов на других лиц.

2.6.5.3 Сохранить до начала расследования несчастного случая обстановку, какой она была на момент происшествия, если это не угрожает жизни и здоровью других лиц и не ведет к катастрофе, аварии или возникновению иных чрезвычайных обстоятельств, а в случае невозможности ее сохранения – зафиксировать сложившуюся обстановку (составить схемы, провести другие мероприятия).

2.6.6 При возникновении на подъемнике пожара машинист обязан немедленно вызвать пожарную охрану, прекратить работу и приступить к тушению пожара.

При пожаре на электрическом подъемнике, прежде всего, должен быть отключен рубильник, подающий напряжение на подъемник.

2.7 Особенности использования доработанного изделия.

2.7.1 Самовольные изменения конструкции подъемника, особенно устройств безопасности не разрешаются.

2.7.2 В случае ремонта следует применять исключительно оригинальные комплектующие.

2.7.3 Многолетняя эксплуатация подъемника на различных объектах показала, что данная подъемника не нуждается во время эксплуатации в доработках с целью его дальнейшего использования.

3 ТЕХНИЧЕСКОЕ ОБСЛУЖИВАНИЕ И РЕМОНТ

3.1 Техническое обслуживание

Для поддержания подъемника в работоспособном состоянии, увеличения срока их службы и обеспечения надежности и эксплуатации проводят техническое обслуживание и ремонты подъемников в соответствии с системой планово-предупредительных ремонтов (ППР).

Техническое обслуживание представляет собой комплекс мероприятий, направленных на предупреждение преждевременного износа деталей путем своевременного проведения регулировочных работ, смазывания их, выявления возникающих дефектов и устранения их.

Техническое обслуживание подразделяют на ежесменное (ЕО) и периодическое (ТО).

Ежесменное техническое обслуживание (ЕО) проводят перед началом рабочей смены с целью проверки исправности узлов и механизмов подъемника обслуживающим машинистом.

Перечень работ ежесменного обслуживания включает следующие операции:

- 1) очистку узлов опорной рамы и грузовой каретки от грязи вручную скребками;
- 2) визуальную проверку наличия смазки в трущихся частях грузовой каретки и других узлах по выступающей смазке, а также путем проворачивания роликов и блоков вручную. Трущиеся узлы, ролики, блоки должны проворачиваться и перемещаться без заеданий и скрипа;
- 3) проверку уровня масла в гидросистеме;
- 4) проверка электрооборудования;
- 5) проверку затяжки резьбовых соединений, местах стыков секций (визуальный осмотр мест крепления, а также проворачивание болтов и гаек). Все резьбовые соединения должны быть надежно затянуты;

Периодическое техническое обслуживание выполняет специализированная бригада на месте эксплуатации подъемника в соответствии с графиком, составленным с учетом периодичности обслуживания, не менее чем через 100 ч работы подъемника, но не реже одного раза в месяц. Сезонное техническое обслуживание проводится два раза в год.

В состав подготовительных работ по техническому обслуживанию входят: составление графика технического обслуживания, подготовка инструмента, приспособлений и материалов. В состав работ по техническому обслуживанию входят: осмотр (ревизия) и контроль технического состояния узлов, канатов, подъемника в целом, крепления деталей, смазывание, заправка или замена масла при переходе к осенне-зимнему или весеннему периодом, опробование действий механизмов подъемника и выполнение мелких ремонтных работ.

В перечень работ по периодическому обслуживанию включены следующие операции:

- 1) выполнение работ по ежесменному техническому обслуживанию;
- 2) проверка состояния выносных опор;
- 3) проверка состояния кнопочных постов, магнитных пускателей (осмотр мест крепления проводов, состояния контактов);
- 4) замена масла в гидросистеме;

5) смазывание трущихся узлов подъемника консистентной смазкой при помощи приборов и приспособлений для смазывания. Марка нового масла и его количество должны соответствовать данным карты и таблицы смазки.

Перечень работ сезонного обслуживания включает следующее:

- 1) выполнение работ по ежесменному и периодическому техническому обслуживанию;
- 2) замена масла в соответствии с сезоном в гидросистеме, полостях подшипниковых узлов и в редукторах в соответствии с картой и таблицей смазки. Масло должно удовлетворять требованиям карты и таблицы смазки.

Осмотр кнопочного поста производят не только во время периодического технического обслуживания, а также ежемесячно при длительных перерывах в работе. Периодические осмотры магнитных пускателей производят не реже двух раз в месяц, осмотр технического состояния кабелей — перед каждым монтажом подъемника, а также после длительного перерыва в эксплуатации.

3.2 Ремонт

Ремонт — это комплекс технических мероприятий, устраняющих неисправности в машине и восстанавливающих ее работоспособность. Различают два вида ремонта подъемников: текущий (Т) и капитальный (К).

Текущий ремонт обеспечивает работоспособность подъемника путем восстановления или замены отдельных единиц и деталей; производится в соответствии с графиком ППР не менее чем через 1600 маш-ч в зависимости от сложности подъемника и срока его работы до первого капитального ремонта или до списания.

Текущий ремонт включает работы, составляющие перечень работ по техническому обслуживанию, а также: осмотр опорной рамы, грузовой каретки, мачты; заварку трещин сварных соединений; рихтовку направляющих секций; проверку состояния зубчатых колес; смазывание узлов в соответствии с картой и таблицей смазки; окраску подъемника (при необходимости); замену быстроизнашивающихся элементов (канатов, фрикционных обкладок тормозных колодок, вкладышей и пальцев упругих муфт механизмов в зависимости от состояния этих элементов); проверку состояния и ремонт контактов электрических аппаратов.

Капитальный ремонт, выполняют не менее чем через 4800 маш-ч, в зависимости от межремонтного цикла и сложности подъемника. Объем работ, качество ремонта, а также порядок приемки машины должны соответствовать техническим условиям на ремонт, которые составляет организация, производящая ремонт.

При капитальном ремонте подъемника полностью разбирают, все узлы и детали ремонтируют. Часть сборочных единиц и деталей, включая базовые, заменяют новыми. При сборе деталей после ремонта, как правило, должны быть восстановлены все первоначальные посадки в соединениях.

Подъемник, у которого не предусмотрено проведение капитального ремонта, должен работать без него до списания.

3.3 Предельные нормы браковки деталей

Таблица 2

Наименование деталей	Нормы браковки
Подшипник	Износ
Верхняя платформа	Деформации, трещины
Пульт управления, концевые выключатели	Нарушение соединений, износ контактов

4 ХРАНЕНИЕ

4.1 Условия хранения металлоконструкций и неупакованных "сборочных единиц по группе ОЖЗ, упакованных в ящики по группе С ГОСТ 15150-69.

4.2 Срок хранения подъемника в открытых складах не более одного года, в закрытых не более двух лет. При хранении подъемника свыше указанных сроков необходимо произвести переконсервацию деталей и покраску узлов.

4.3 Условия хранения - группа (Б) ОЖ2 по ГОСТ 15150. Условия хранения комплектующих изделий и оборудования, упакованного в транспортные ящики по группе хранения 2 (С) ГОСТ 15150.

4.4 Запрещено складирование на металлоконструкции подъемника каких-либо материалов, грузов и т.д.

4.5 Комплектующие изделия и оборудование должны храниться на специально оборудованных складах, рассортированными по видам, типоразмерам, маркам и должны быть защищены от загрязнений и воздействия агрессивных сред.

Заводская маркировка должна быть доступна для осмотра.

Крепежные изделия следует сортировать по маркам и укладывать с учетом очередности монтажа.

Способы складирования – в соответствии с нормативной документацией на конкретный вид комплектующих изделий.

4.6 Хранение составных частей подъемника должно осуществляться в соответствии с эксплуатационной документацией.

4.7 Составные части подъемника должны храниться с применением подкладок на площадках с уклоном, обеспечивающим отвод дождевых и талых вод, и удовлетворяющих правилам пожарной безопасности.

4.8 Составные части подъемника, получившие повреждения при транспортировании или выгрузке, должны храниться отдельно до принятия решения об их пригодности к эксплуатации.

4.9 Сведения о хранении подъемника эксплуатирующей организацией должны фиксироваться в паспорте, в котором указываются инвентарный номер, комплектность, дата начала и снятия подъемника с хранения.

4.10 Контроль технического состояния и сохранности подъемника должны осуществляться не реже одного раза в месяц при кратковременном хранении и одного раза в 3 месяца при долговременном хранении.

5 ТРАНСПОРТИРОВАНИЕ

5.1 Транспортирование подъемника осуществляется любым видом транспорта при условии его защиты от загрязнений и механических повреждений, в соответствии с правилами перевозок грузов, действующими на данном виде транспорта.

5.2 При поставке необходимо составлять схемы размещения подъемника на транспортных средствах и их закрепления на время транспортирования.

5.3 Погрузку, крепление, транспортирование и разгрузку подъемника необходимо производить в соответствии с действующими правилами для данного вида транспортных средств, методами, исключающими образование остаточной деформации и вмятин, других повреждений конструктивных элементов.

5.4 Выступающие части транспортируемых изделий (конструктивных элементов, оборудования) должны быть закреплены, а места монтажных соединений защищены от загрязнений.

5.5 Сбрасывание составных частей подъемника (комплектующих изделий, оборудования) с транспортного средства при разгрузке не допускается.

5.6 Не допускается транспортирование оборудования и пакетов волоком на любое расстояние без использования соответствующих транспортных приспособлений или устройств.

5.7 Размеры конструктивных элементов подъемника и пакетов, перевозимых на железнодорожном подвижном составе с учетом их крепления, не должны превышать установленных габаритов погрузки по ГОСТ 9238.

6 УТИЛИЗАЦИЯ

6.1 Перед утилизацией подъемник необходимо отключить от электроснабжения, опорожнить гидросистему.

6.2 После отключения от всех систем питания, подъемник не представляет опасности для жизни, здоровья людей и окружающей среды.

6.3 Утилизацию проводить в установленном порядке на предприятии эксплуатирующем подъемник путем разбора оборудования на материалы.